

## DATENBLATT

### GEObox 25 SPEED

## PRODUKTINFORMATIONEN



Artikelnummer	1-125.90.160
Bezeichnung	GEObox 25 SPEED
Anwendung	Pelletslagerung
Material	Stahl verzinkt
Füllmenge [m <sup>3</sup> ]	6,4-11,0m <sup>3</sup>
Füllmenge [t] bei einer Höhe von 1,8m*	<b>4,2t*</b> (3,9-4,8t)
Füllmenge [t] bei einer Höhe von 2,5m*	<b>7,0t*</b> (6,5-8,1t)
Abmaße (LxBxH)	2500x2500x1800-2500mm
Verpackungsmaße Palette (LxBxH)	1220x800x1700mm

\*Nennlagermenge in t. bei einer Pelletschüttdichte von 650kg/m<sup>3</sup>



ISO 9001  
BUREAU VERITAS  
Certification



## VORTEILE IM ÜBERBLICK

- gemäß ÖNORM M7137:2012 zur Lagerung von Holzpellets nach DIN EN ISO 17225-2 (Ersatz für EN14961-2 & Ö-Norm M7135)
- Festigkeitsberechnung in Anlehnung an die FKM-Richtlinie „Festigkeitsnachweis für Maschinenbauteile aus Stahl-, Eisenguss- und Aluminiumwerkstoffen“
- in 100mm Schritten höhenverstellbarer verzinkter Stahlrahmen
- rascher Aufbau durch schraubenlosen Stahlkonus mit Stecksystem
- flexibles und antistatisches Silogewebe zum Einhängen, das sich an die gewählte Höhe anpasst
- Entnahmeeinheit je nach Kesselhersteller optional erhältlich
- Befüllsystem optional erhältlich
- Verpackung hochregallagerfähig
- Füllmenge variiert aufgrund der Pelletschüttdichte von ENplus (600-750kg/m<sup>3</sup>) somit
  - Füllmenge [t] bei einer Höhe von 1,8m beträgt 3,9 - 4,8t
  - Füllmenge [t] bei einer Höhe von 2,5m beträgt 6,5 - 8,1t

## WEITERE DETAILS

### Stahlkonus

- durch Verschubsystem höhenverstellbar von 1800 - 2500mm Gesamthöhe
- langlebiger Konus durch hochwertigen verzinkten Werkstoff
- Möglichkeit für Befüllanschlüsse mit gleichzeitiger Absaugung
- rascher Aufbau durch schraubenlosen Stahlkonus mit Stecksystem
- optimale Restmengenentleerung durch zusammenpassende Entnahmesysteme
- kompatibel mit nahezu allen kesselspezifischen Entnahmen

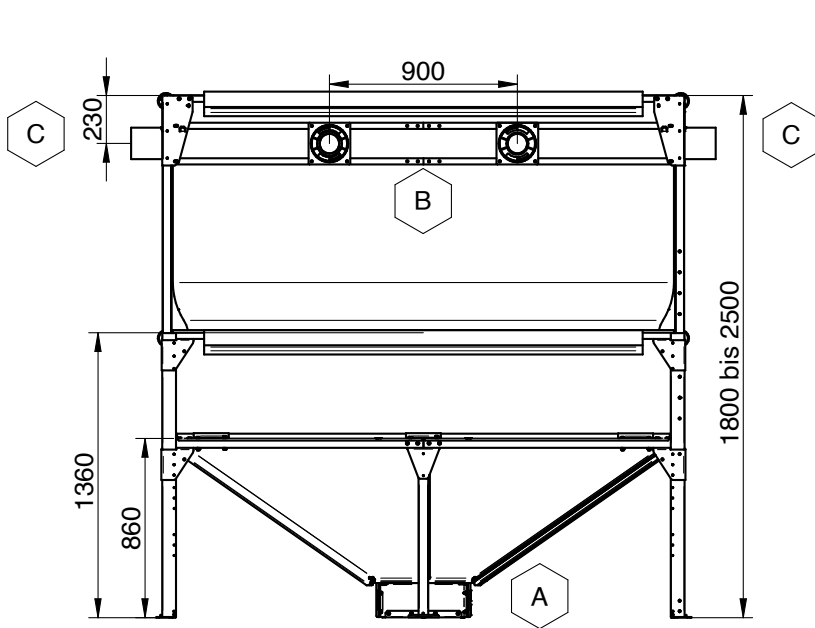
### Gewebe

- antistatisches Gewebe
- entspricht Norm EN ISO 21898 für großvolumige Behälter
- Gewebe mit verstärktem Rand für besondere Festigkeit
- mit Gurten & Stofftunneln zur Befestigung am Silo
- inkl. Sichtöffnung zur Füllstandskontrolle
- passt sich der gewählten Gesamthöhe des Konus an

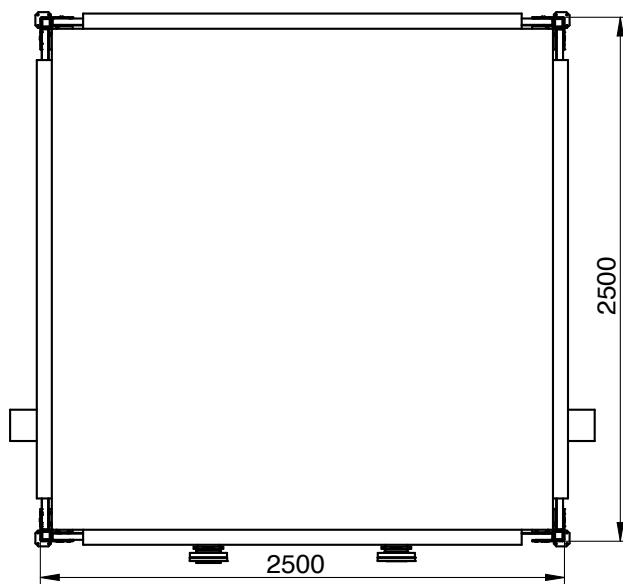
# DATENBLATT

## GEObox 25 SPEED

### MASSZEICHNUNG



- A Entnahmesystem
- B Befestigung für Befüllsystem
- C Sichtöffnung



**HINWEIS:** Entnahmesystem und Befüllstutzen sind nicht im Lieferumfang enthalten!