

DATENBLATT

ABWASSERKONTROLLSCHACHT DN600

PRODUKTINFORMATIONEN



Artikelnummer	1-200.00.34x
Bezeichnung	MS-34x PE-Schacht 60.xx.Y5.11.16
Anwendung	unterirdischer Einbau
Schachtdurchmesser	DN600
Einstiegsdurchmesser	DN600
Cut	200mm
Ablauf	110/160mm
Material	100% Polyethylen
Farbe	schwarz
Hauptmaße (LxBxH)	s. Tabelle
Gewicht	s. Tabelle

WEITERE DETAILS

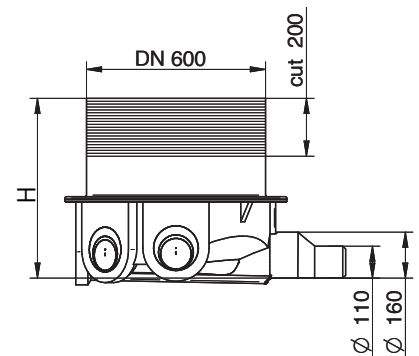


Material

- 100% Polyethylen schwarz
- Lange Lebensdauer durch hochwertigen Werkstoff
- Verarbeitet in spannungsfreier Rotationsguss-Technologie

Schachtkorpus

- Mit Versteifungsrippe zur Auftriebssicherung
- Dichte Ausführung



MASSZEICHNUNG

Artikel-Nr.	Bezeichnung	Hauptmaße (LxBxH)	Gewicht
1-200.00.346	MS-346 60.65.Y5.11.16	780x970x650	20 kg
1-200.00.347	MS-347 60.85.Y5.11.16	780x970x850	22 kg
1-200.00.348	MS-348 60.105.Y5.11.16	780x970x1050	23 kg

