

DATENBLATT

GEObox 21/29 SPEED

PRODUKTINFORMATIONEN



Artikelnummer	1-192.90.160
Bezeichnung	GEObox 21/29-SPEED
Anwendung	Pelletslagerung
Material	Stahl verzinkt
Füllmenge [m ³]	6,7-11,2m ³
Füllmenge [t] bei einer Höhe von 1,9m*	4,3t* (4,0-5,0t)
Füllmenge [t] bei einer Höhe von 2,5m*	6,6t* (6,1-7,6t)
Abmaße (LxBxH)	2100x2900x1900-2500mm
Verpackungsmaße Palette (LxBxH)	1400x800x1900mm

*Nennlagermenge in t. bei einer Pelletschüttdichte von 650kg/m³



VORTEILE IM ÜBERBLICK

- gemäß ÖNORM M7137:2012 zur Lagerung von Holzpellets nach DIN EN ISO 17225-2 (Ersatz für EN14961-2 & Ö-Norm M7135)
- Festigkeitsberechnung in Anlehnung an die FKM-Richtlinie „Festigkeitsnachweis für Maschinenbauteile aus Stahl-, Eisenguss- und Aluminiumwerkstoffen“
- in 100mm Schritten höhenverstellbarer verzinkter Stahlrahmen
- rascher Aufbau durch schraubenlosen Stahlkonus mit Stecksystem
- flexibles und antistatisches Silogewebe zum Einhängen, das sich an die gewählte Höhe anpasst
- Entnahmeeinheit je nach Kesselhersteller optional erhältlich
- Befüllsystem optional erhältlich
- Verpackung hochregallagerfähig
- Füllmenge variiert aufgrund der Pelletschüttdichte von ENplus (600-750kg/m³) somit
 - Füllmenge [t] bei einer Höhe von 1,9m beträgt 4,0 - 5,0t
 - Füllmenge [t] bei einer Höhe von 2,5m beträgt 6,1 - 7,6t

WEITERE DETAILS

- durch Verschiebesystem höhenverstellbar von 1900 - 2500mm Gesamthöhe
- langlebiger Konus durch hochwertigen verzinkten Werkstoff
- Möglichkeit für Befüllanschlüsse mit gleichzeitiger Absaugung
- rascher Aufbau durch schraubenlosen Stahlkonus mit Stecksystem
- optimale Restmengenentleerung durch zusammenpassende Entnahmesysteme
- kompatibel mit nahezu allen kesselspezifischen Entnahmen

Stahlkonus

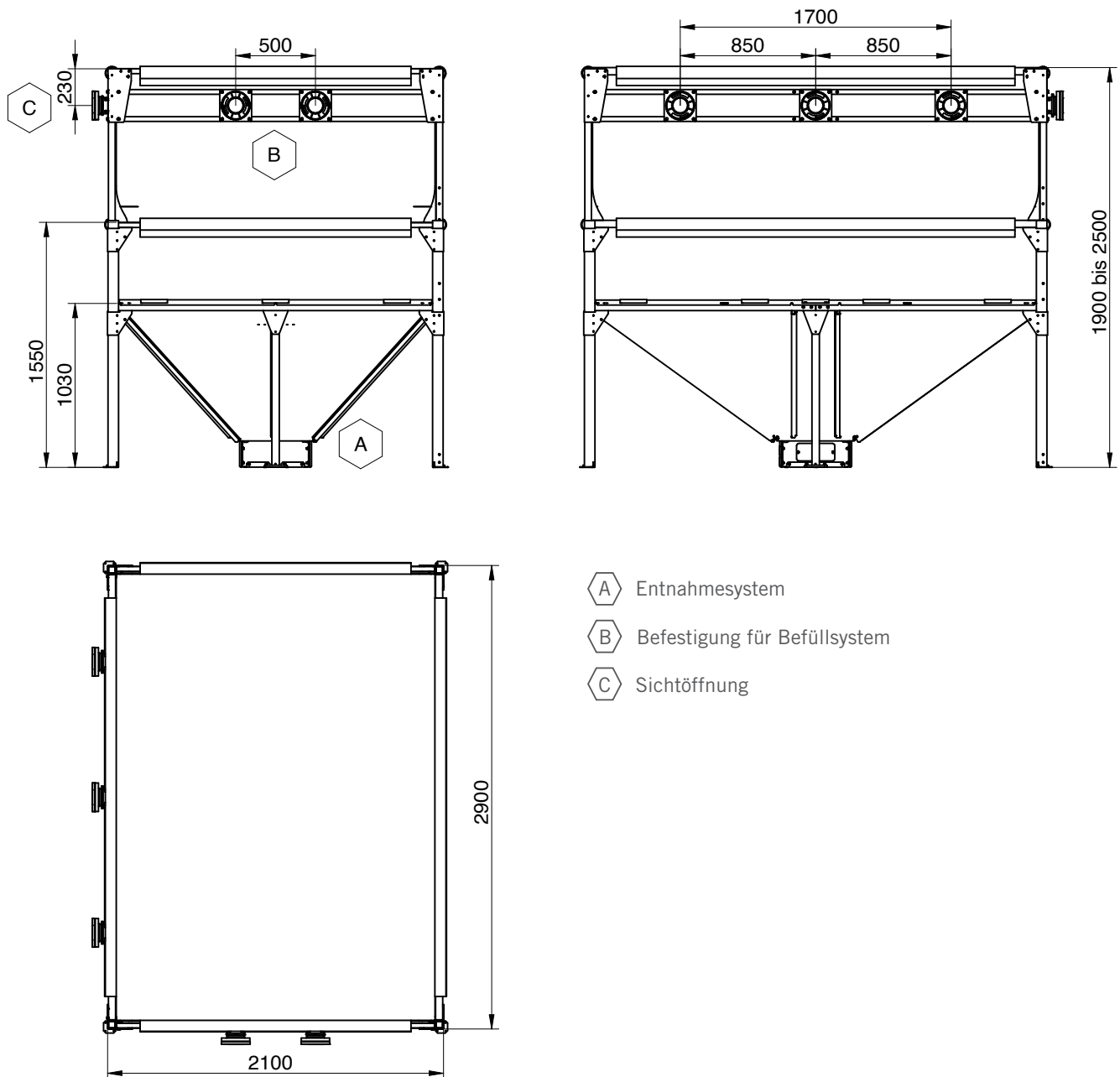
- antistatisches Gewebe
- entspricht Norm EN ISO 21898 für großvolumige Behälter
- Gewebe mit verstärktem Rand für besondere Festigkeit
- mit Gurten & Stofftunneln zur Befestigung am Silo
- inkl. Sichtöffnung zur Füllstandskontrolle
- passt sich der gewählten Gesamthöhe des Konus an

Gewebe

DATENBLATT

GEObox 21/29 SPEED

MASSZEICHNUNG



HINWEIS: Entnahmesystem und Befüllstutzen sind nicht im Lieferumfang enthalten!