

## DATENBLATT

### RETENTIONSPAKET KUGEL- & FLACHTANK 0,25-1,0L/S

#### PRODUKTINFORMATIONEN



Artikelnummer	1-210.41.130
Bezeichnung	WS-RS/R1 Retentionspaket Kugel- & Flachtank
Anwendung	Retention
Verwendung	mit allen GEOplast Regenwasser-Produkte
Pumpentyp	Tauchpumpe
Trockenlaufschutz	-
thermischer Überlastschutz	ja
Ansaugfilter	ja
Ein-/Ausschalter	Schwimmerschalter
Farbe Kunststoffteile	schwarz
Verpackungsmaße (LxBxH)	250x200x250mm
Gewicht	ca. 5kg



ISO 9001  
BUREAU VERITAS  
Certification



#### WEITERE DETAILS

- Leistung 440W
- Nennstrom 1,6A
- max. Fördermenge 8,4m³/h
- max. Förderhöhe 7m
- Schwimmerschalter für automatische Ein-/Ausschaltung
- Schutzart IP X8
- thermischer Überlastschutz
- Temperatur Fördermedium max. 35°C
- Saugstutzen Filtersieb verstellbar 10mm oder 30mm
- Druckstutzen 1 1/4“ AG mit Abgang seitlich
- Ausführung mit verschiedenen Drosselscheiben für definierte Volumenströme
- Kunststoffgehäuse
- inkl. 10m Kabel mit Schuko-Stecker
- nur frostfrei zu betreiben - im Winter entleeren und winterfest aufbewahren

#### iLift Tauchmotorpumpe

Drosselpaket	Volumenstrom	Förderhöhe über Wasserspiegel	Eintauchtiefe
6 mm	0,25 l/s	2 m	0,5 m
8 mm	0,40 l/s	2 m	0,5 m
10 mm	0,50 l/s	2 m	0,5 m
12 mm	0,75 l/s	2 m	0,5 m
14 mm	1,00 l/s	2 m	0,5 m

#### Drosselscheiben



## DATENBLATT

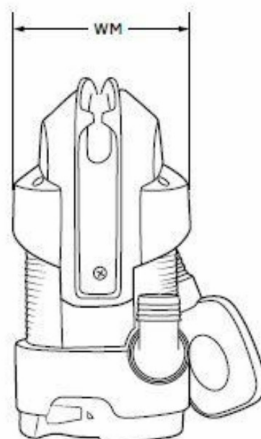
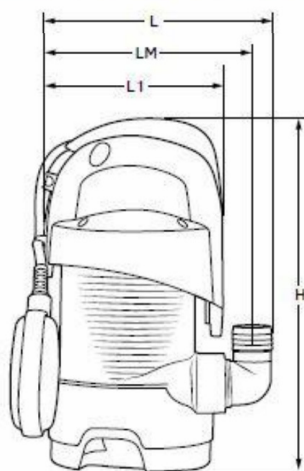
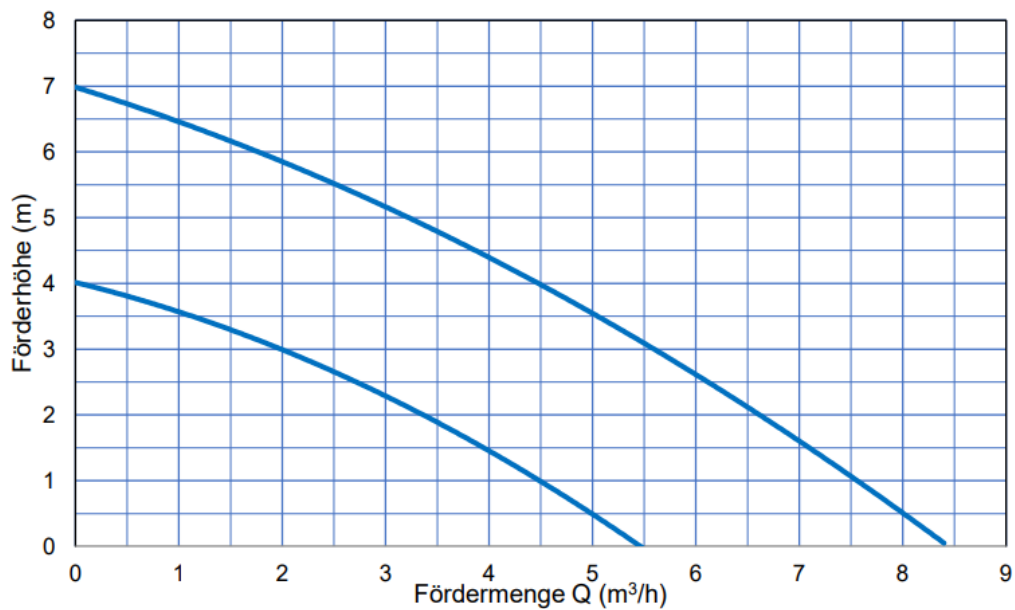
### RETENTIONSPAKET KUGEL- & FLACHTANK 0,25-1,0L/S

#### WEITERE DETAILS

- Tauchmotorpumpe iLift
- 10m Druckschlauch 1 1/4"
- Schlauchtülle sowie Schlauchschelle zur Befestigung
- Drosselscheibe für definiertes Ablaufvolumen
- Befestigungsmaterial für Einbau in GEOplast Produkt
- Einbauanleitung

#### Lieferumfang

#### MASSZEICHNUNG & PUMPENKENNLINIE



L [mm]	205
H [mm]	245
WM [mm]	150