

DATENBLATT

RETENTIONSPAKET PRO POSEIDON 1,0-4,0L/S

PRODUKTINFORMATIONEN



Artikelnummer	1-210.41.136
Bezeichnung	WS-RS/R2P Retentionspaket Pro Poseidon
Anwendung	Retention
Verwendung	mit allen GEOplast Regenwasser-Produkte
Pumpentyp	Tauchpumpe
Trockenlaufschutz	-
thermischer Überlastschutz	ja
Ansaugfilter	ja
Ein-/Ausschalter	Schwimmerschalter
Farbe Kunststoffteile	schwarz/blau
Verpackungsmaße (LxBxH)	300x250x450mm
Gewicht	ca. 10kg



WEITERE DETAILS

- Leistung 900W
- Nennstrom 4,2A
- max. Fördermenge 19,2m³/h
- max. Förderhöhe 11m
- Schwimmerschalter für automatische Ein-/Ausschaltung
- Schutzart IP X8
- thermischer Überlastschutz
- Temperatur Fördermedium max. 35°C
- Saugstutzen Filtereinlass am Pumpenfuß (max. 38mm Korngröße)
- Druckstutzen 1 1/2" AG mit Abgang seitlich
- selbstreinigendes Laufrad
- Ausführung mit verschiedenen Drosselscheiben für definierte Volumenströme
- Kunststoffgehäuse
- inkl. 10m Kabel mit Schuko-Stecker
- nur frostfrei zu betreiben - im Winter entleeren und winterfest aufbewahren

iLift Pro Tauchmotorpumpe

Drosselpaket	Volumenstrom	Förderhöhe über Wasserspiegel	Eintauchtiefe
12 mm	1,0 l/s	2 m	0,5 m
16 mm	2,0 l/s	2 m	0,5 m
20 mm	2,6 l/s	2 m	0,5 m
24 mm	3,2 l/s	2 m	0,5 m
28 mm	3,6 l/s	2 m	0,5 m
32 mm	4,0 l/s	2 m	0,5 m

Drosselscheiben

DATENBLATT

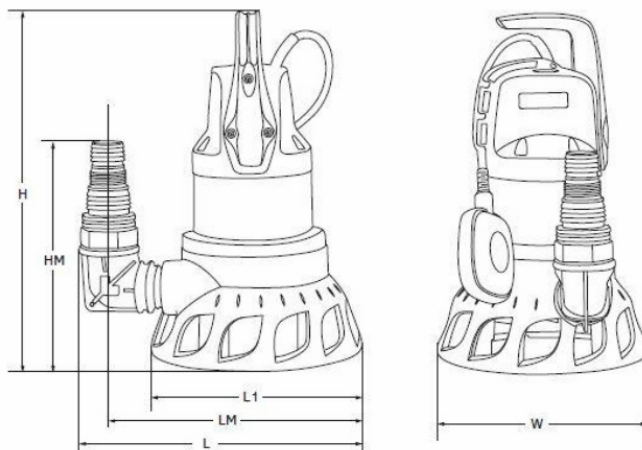
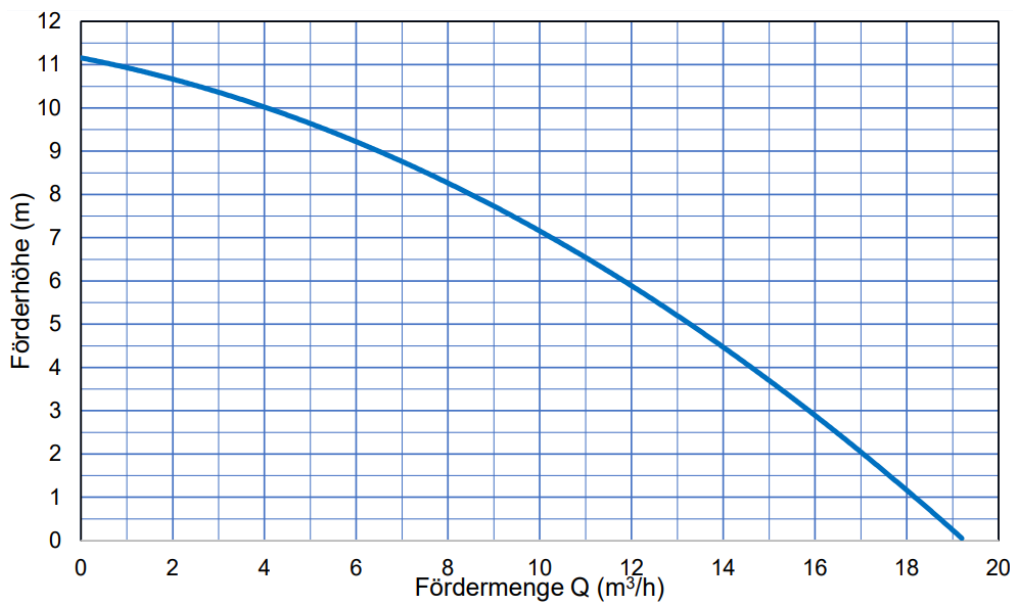
RETENTIONSPAKET PRO POSEIDON 1,0-4,0L/S

WEITERE DETAILS

- Tauchmotorpumpe iLift Pro
- 10m Druckschlauch 1 1/2"
- Schlauchtülle sowie Schlauchschelle zur Befestigung
- Drosselscheibe für definiertes Ablaufvolumen
- Befestigungsmaterial für Einbau in GEOplast Produkt
- Einbauanleitung

Lieferumfang

MASSZEICHNUNG & PUMPENKENNLINIE



L [mm]	250
H [mm]	400
W [mm]	250