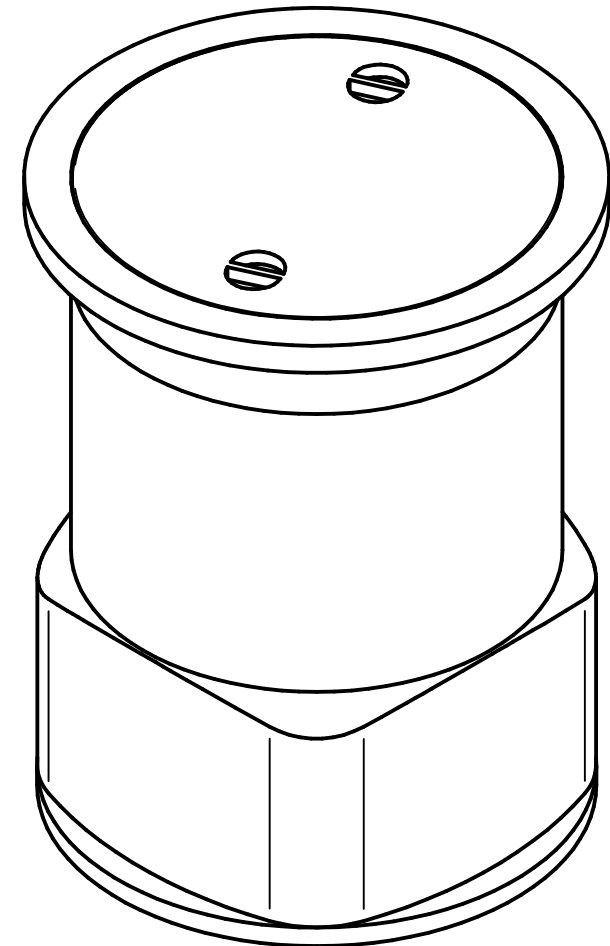
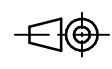



tagwasserdichte Deckelausführung
begehbar bis 600 kg Radlast

- teleskopierbar,
- neigbar bis 5°
- leichte Anpassung an die Geländeoberkante



T:\Hannes\Solid Edge\Schächte\Artikelzeichnungen\1-201.00.821 GEO_CRS_60.500_1000.U2.dft																	
Gegenstand der Unterlage / Zeichnung ist unser geistiges Eigentum. Diese Zeichnung darf ohne unsere vorherige schriftliche Zustimmung weder vervielfältigt noch an Dritten zur Kenntnis gebracht werden. Sie darf auch nicht in anderer Weise mißbräuchlich verwendet werden. (Urheberschutzgesetz v. 09.09.1965) Technische Änderungen vorbehalten. Alle Angaben ohne Gewähr!		Für alle Bemaßungen ohne Toleranzangaben gelten folgende Allgemeintoleranzen: Grenzabmaße für Längenmaße Grenzabmaße für Winkelmaße nach ISO 2768-c (g)															
																	
		Maßstab M 1:1															
		PE schwarz															
		Kabelschacht mit tagwasserdichter Abdeckung															
				1-201.00.821													
		Freigabedatum:															
<table border="1"> <thead> <tr> <th>Zust.</th> <th>Änderung</th> <th>Datum</th> <th>Name</th> </tr> </thead> <tbody> <tr> <td>01</td> <td></td> <td></td> <td></td> </tr> </tbody> </table>		Zust.	Änderung	Datum	Name	01				<table border="1"> <thead> <tr> <th>Datum</th> <th>Name</th> </tr> </thead> <tbody> <tr> <td>Erstelldatum: 09.05.2017</td> <td>Michael Schmid</td> </tr> <tr> <td>Geprüft:</td> <td></td> </tr> </tbody> </table>		Datum	Name	Erstelldatum: 09.05.2017	Michael Schmid	Geprüft:	
Zust.	Änderung	Datum	Name														
01																	
Datum	Name																
Erstelldatum: 09.05.2017	Michael Schmid																
Geprüft:																	
		 GEOplast Kunststofftechnik Ges.m.b.H Bahnstraße 45 A-2604 Theresienfeld															