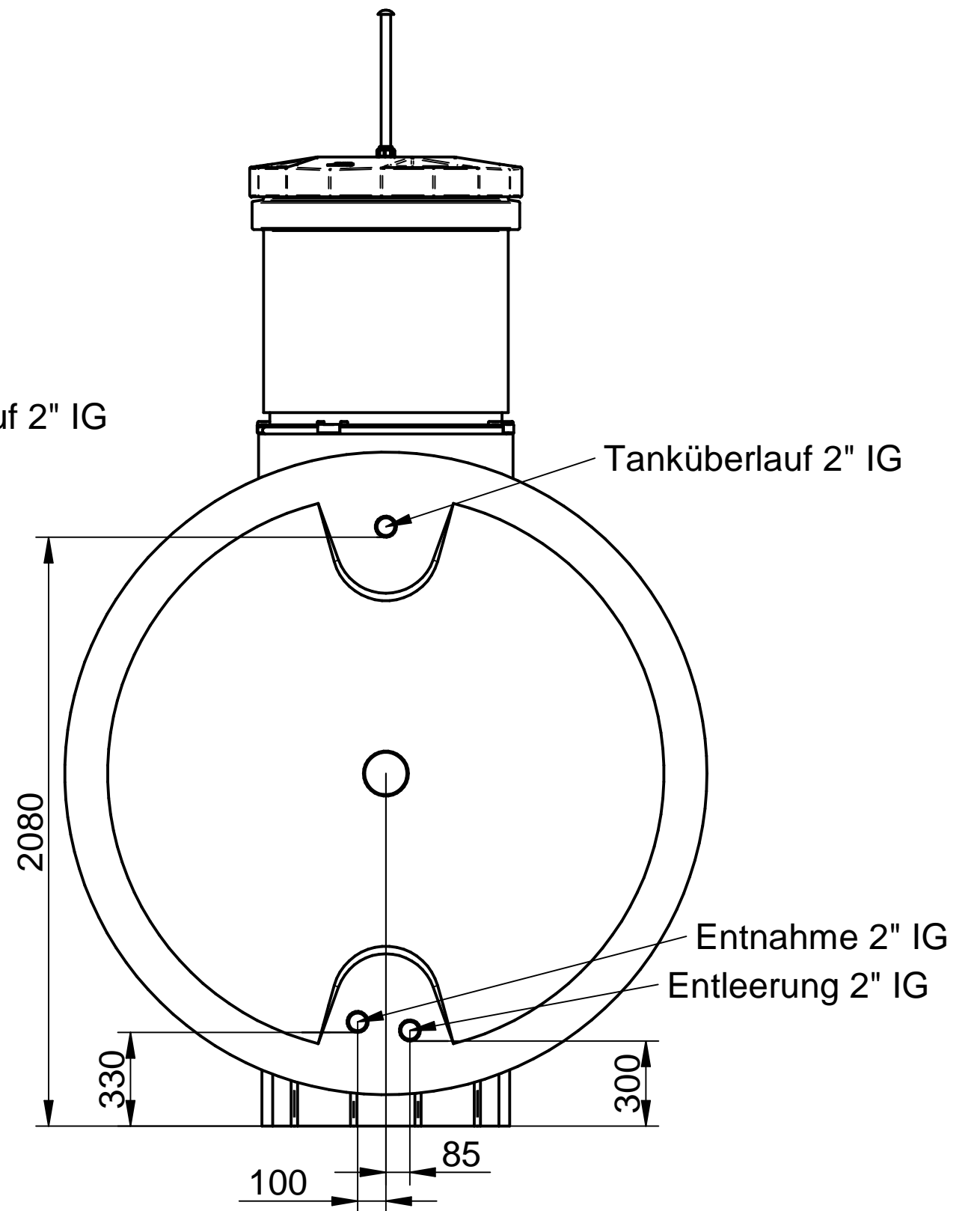
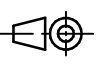



Zulauf 2" IG



T:\Hannes\Solid Edge\Doppelwand Tanks\1-210.55.308 WS-TW08000\1-210.55.308 Poseidon XXL 8000L TW.dft				Maßstab M 1:20	
Gegenstand der Unterlage / Zeichnung ist unser geistiges Eigentum. Diese Zeichnung darf ohne unsere vorherige schriftliche Zustimmung weder vervielfältigt noch an Dritten zur Kenntnis gebracht werden. Sie darf auch nicht in anderer Weise mißbräuchlich verwendet werden. (Urheberrechtsgesetz v. 09.09.1965) Technische Änderungen vorbehalten. Alle Angaben ohne Gewähr!		Für alle Bemaßungen ohne Toleranzangaben gelten folgende Allgemeintoleranzen: Grenzabmaße für Längenmaße Grenzabmaße für Winkelmaße nach ISO 2768-c (g)			
		Datum	Name		<b>POSEIDON XXL</b> <b>8000L TW</b>  <b>1-210.55.308</b>
		Erstelldatum	Verena Dvorak		
		Geprüft			
		 innovations for life GEOplast Kunststofftechnik Ges.m.b.H Bahnstraße 45   A-2604 Theresienfeld		Freigabedatum:	
01					
Zust.	Änderung	Datum	Name		