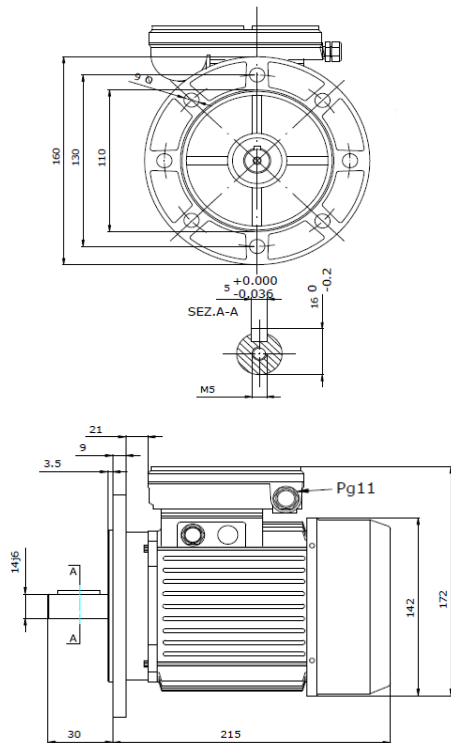


DATENBLATT

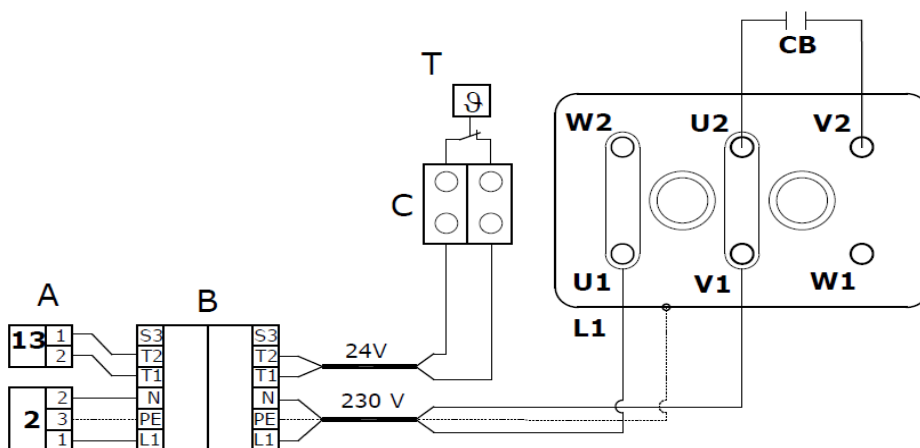
GEO-M250C Motor 230 V 250W 2,2A - CIMA

PRODUKTINFORMATIONEN



Artikelnummer	2-100.50.551
Bezeichnung	GEO-M250C Motor
Leistung	250 W
Spannung	230V
Frequenz	50Hz
Wirkungsgrad	0,9
Anzahl Pole	4
Anzahl Phasen	1
Strom	2,2A
Umdrehungen/min	1350
IP Schutzklasse	54
Kapazität	12,5µF

Anschlussschema



Technische Änderungen und Druckfehler vorbehalten. Alle Angaben ohne Gewähr. Bei den Abbildungen handelt es sich um Symbolbilder.

