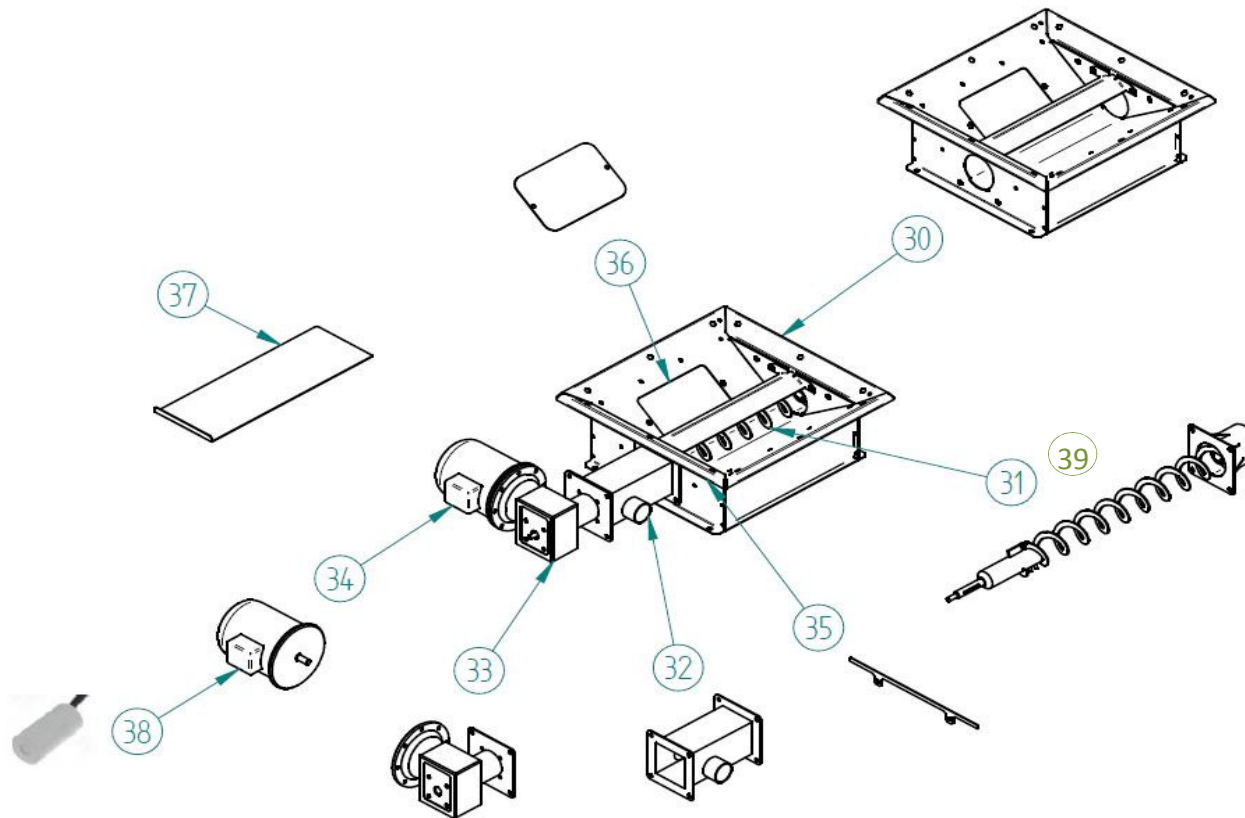


Ersatzteilliste Entnahmeeinheit mit Dosierschnecke GEO-A1/90F



Positionsnummer		ArtikelNr.	Bezeichnung	Bezeichnung Ersatzteil	Einheit	Paketgröße	Verpackung	Versandgewicht	Listenpreis exkl. MwSt.
30	GEO-A1/90F	8-100.60.100	Paket E100	Grundkasten G1	1 Stück	600x500x220	Karton	12 kg	€ 241,00
31	GEO-A1/90F	8-100.60.101	Paket E101	Baugruppe Schnecke mit Lagerung	1 Stück	1000x120x120	Karton	4 kg	€ 186,00
32	GEO-A1/90F	8-100.60.102	Paket E102	Komponente für Schlauchanschluss	1 Stück	300x200x160	Karton	2 kg	€ 76,00
33	GEO-A1/90F	8-100.60.103	Paket E103	Getriebe mit Adapter	1 Stück	300x200x160	Karton	4 kg	€ 265,00
34	GEO-A1/90F	8-100.60.180	Paket E180	Motor 250W	1 Stück	400x250x210	Karton	7 kg	€ 158,00
35	GEO-A1/90F	8-100.60.105	Paket E105	Abdeckung für Absperrschieber	1 Stück	400x50x50	Karton	1 kg	€ 28,00
36	GEO-A1/90F	8-100.60.106	Paket E106	Abdeckung für Serviceöffnung	1 Stück	300x200x50	Karton	1 kg	€ 35,00
37	GEO-A1/90F	8-100.60.107	Paket E107	Absperrschieber	2 Stück	500x200x50	Karton	2 kg	€ 39,00
38	GEO-A1/90F	2-100.50.567	Kondensator 12,5 µF für CIMA-GEO-M250C (34x71)		1	200x150x20	Luftpolsterkuv.	0,2 kg	€ 25,00
		2-100.50.565	Kondensator 14 µF für EMG-250 Ausführung ca. bis BJ 2012 (40x62)		1	200x150x20	Luftpolsterkuv.	0,2 kg	€ 25,00
39	GEO-A1/90F	8-100.60.190	Paket E190	Baugruppe Schnecke mit Lagerung VI	1	1000x120x120	Karton	4 kg	€ 186,00