

*innovations for life*



TIEFBAU

**GEO-INFO**



# GEOplast WÄRMEPUMPENSCHACHT



# GEOplast WÄRMEPUMPENSCHACHT



Wir produzieren in Theresienfeld,  
30km südlich von Wien!

## Schachtaddeckung:

- PE-Schachtaddeckung
- befahrbar bis 600 kg
- teleskopierbar
- verschließbar

## Materialeigenschaften:

PE schwarz, 100% Polyethylen ohne Schäumungszusätze, Neumaterial, spannungsfreie Rotationsguss-Technologie

## Schachtkonus:

Mindesteintrittsöffnung DN600 nach EN476

## Schachtring:

Dimension ist abhängig von der Verteileranzahl, Versteifungsrippen zur Auftriebssicherung

## Soleverteiler:

inkl. Durchflussmessung und Entlüftungsventil, integrierter Absperrhahn an Sondenabgängen

## Abgang zur Sonde:

eingeschweißter PE Stutzen mit DA 32 mm

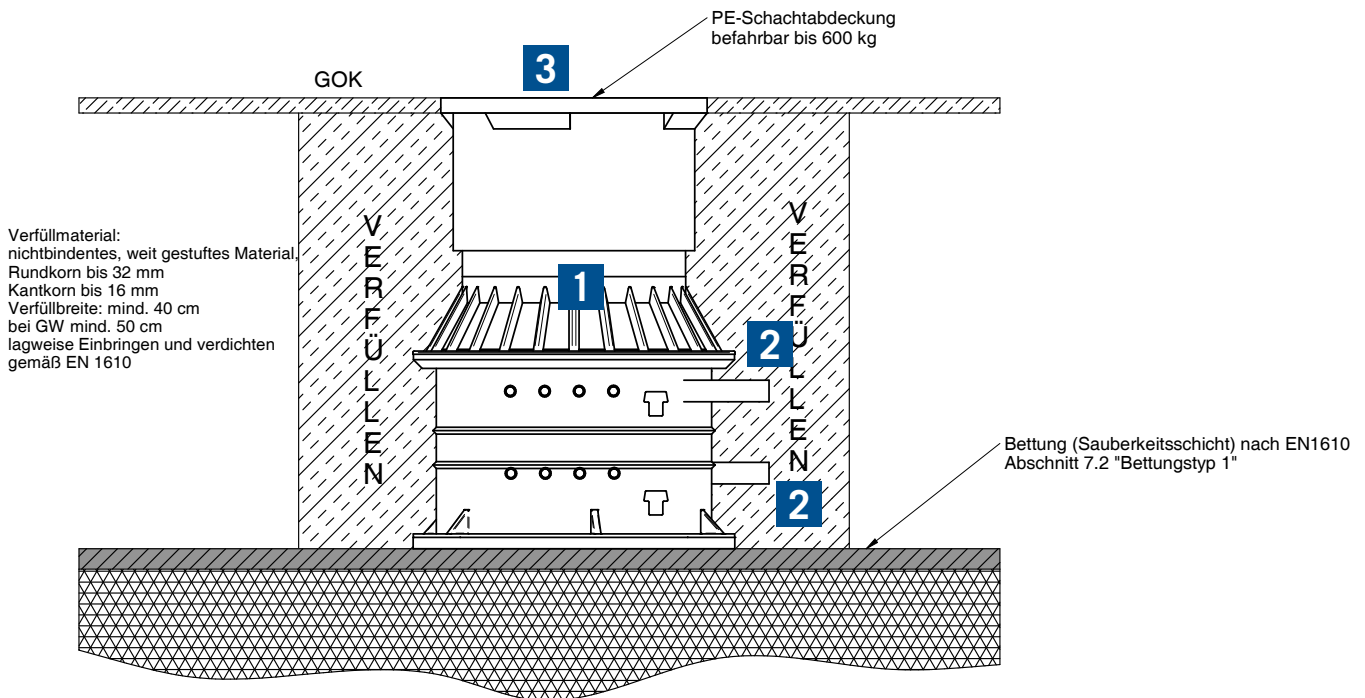
## Abgang zur Wärmepumpe:

eingeschweißter PE Stutzen mit DA 63 mm

## Schachtboden:

als Flachboden ausgeführt, Versteifungsrippe zur Auftriebssicherung, Dimensionen abhängig von Verteileranzahl





Ausschließlich normgerechter Einbau zulässig.

## 1 SCHACHTKÖRPER

- Dimension ist von Verteileranzahl abhängig
- Gesamthöhe laut Objektfragebogen
- Einstieg DN600
- Versteifungsrippen zur Auftriebssicherung
- Schachtboden als Flachboden ausgeführt

## 2 SOLEVERTEILER

- Abgang zur Wärmepumpe: verschweißtes PE-Rohr DA 63mm
- Abgang zur Sonde: verschweißtes PE-Rohr DA 32mm
- Anbindung an Wärmepumpenschacht mittels PE-Elektroschweißmuffen

## 3 ZUBEHÖR

- inkl. Soleverteiler mit Durchflussmessung
- inkl. PE-Elektroschweißmuffen
- inkl. Entlüftungsventil
- inkl. PE-Schachtabdeckung, bis 600 kg befahrbar

## 2 SOLEVERTEILER

Die Anbindung an den eingeschweißten PE-Stutzen erfolgt mittels PE-Elektroschweißmuffen. Der Soleverteiler ist an den Abgängen zur Sonde durch einen Klemmverbinder mit dem PE-Rohr verbunden. Der Vor- und Rücklauf wird durch eine Schraubverbindung am PE-Rohr befestigt. Durch diese Schraubverbindung besteht die Möglichkeit den Soleverteiler auszutauschen, aufzurüsten, zu Warten, etc.

## OBJEKTFRAGEBOGEN

### GEOplast Wärmepumpenschacht

Bestellung     Anfrage

geplanter Realisierungstermin: \_\_\_\_\_

Bauvorhaben: \_\_\_\_\_

Schacht-Nr.: \_\_\_\_\_

Schachttiefe H (m): \_\_\_\_\_  
ohne Schachtabdeckung

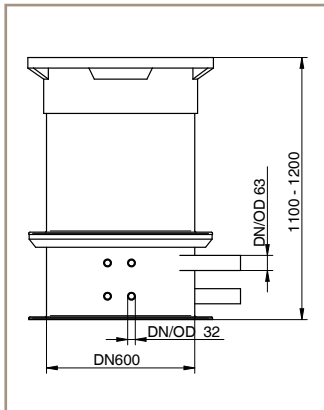
Verteileranzahl: \_\_\_\_\_-fach  
(z.B.: 2-fach = 2 Vorläufe, 2 Rückläufe)

Durchflussmessung     Ja     Nein

DN Einstieg:     DN625  
                           DN600 Standard

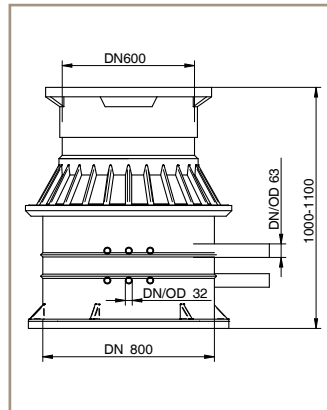
Schachtabdeckung:    Klasse:     A15     B125     D400  
   Bauseitige Ausführung

**Small**



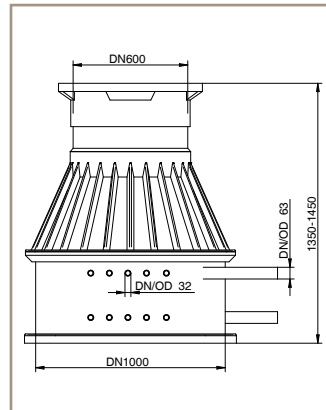
2-fach Verteiler

**Medium**



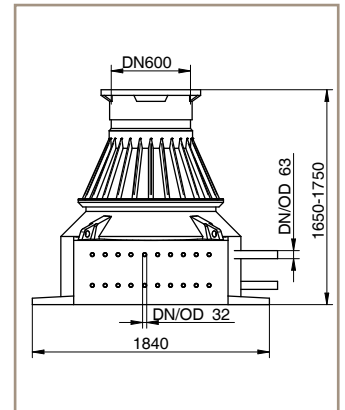
3-fach Verteiler

**Large**



5-fach Verteiler

**X-Large**



10-fach Verteiler

Firma: \_\_\_\_\_

Ansprechpartner: \_\_\_\_\_

Tel./Fax: \_\_\_\_\_

E-Mail: \_\_\_\_\_

Stempel

\_\_\_\_\_  
Datum, Unterschrift

**GEOplast Kunststofftechnik Ges.m.b.H.**

Bahnstraße 45 • A-2604 Theresienfeld • T:+43 (0) 2622 / 65 242, F: DW 17 • www.geoplast.com

Technische Änderungen und Druckfehler vorbehalten. Alle Angaben ohne Gewähr. Bei den Abbildungen handelt es sich um Symboldarstellungen. V02\_01/2017

