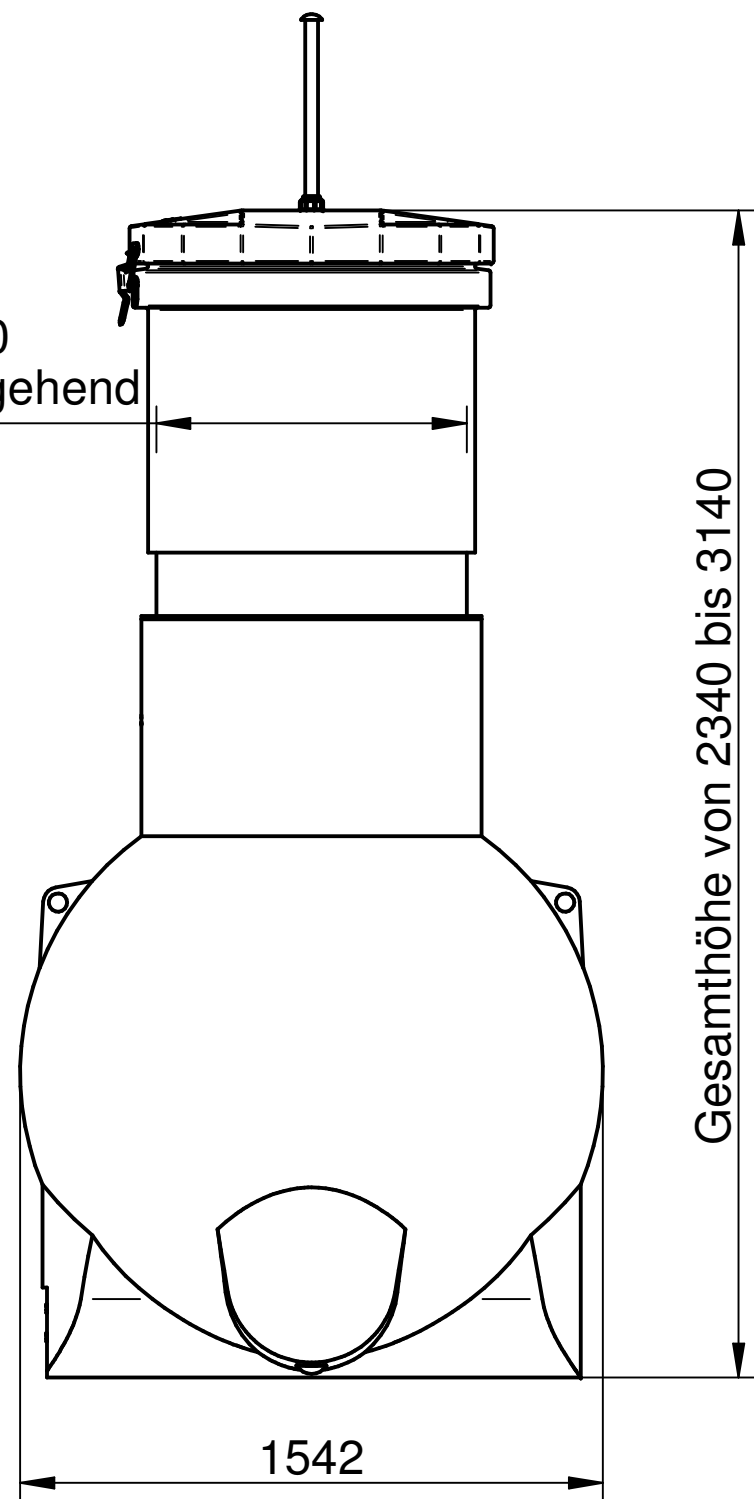
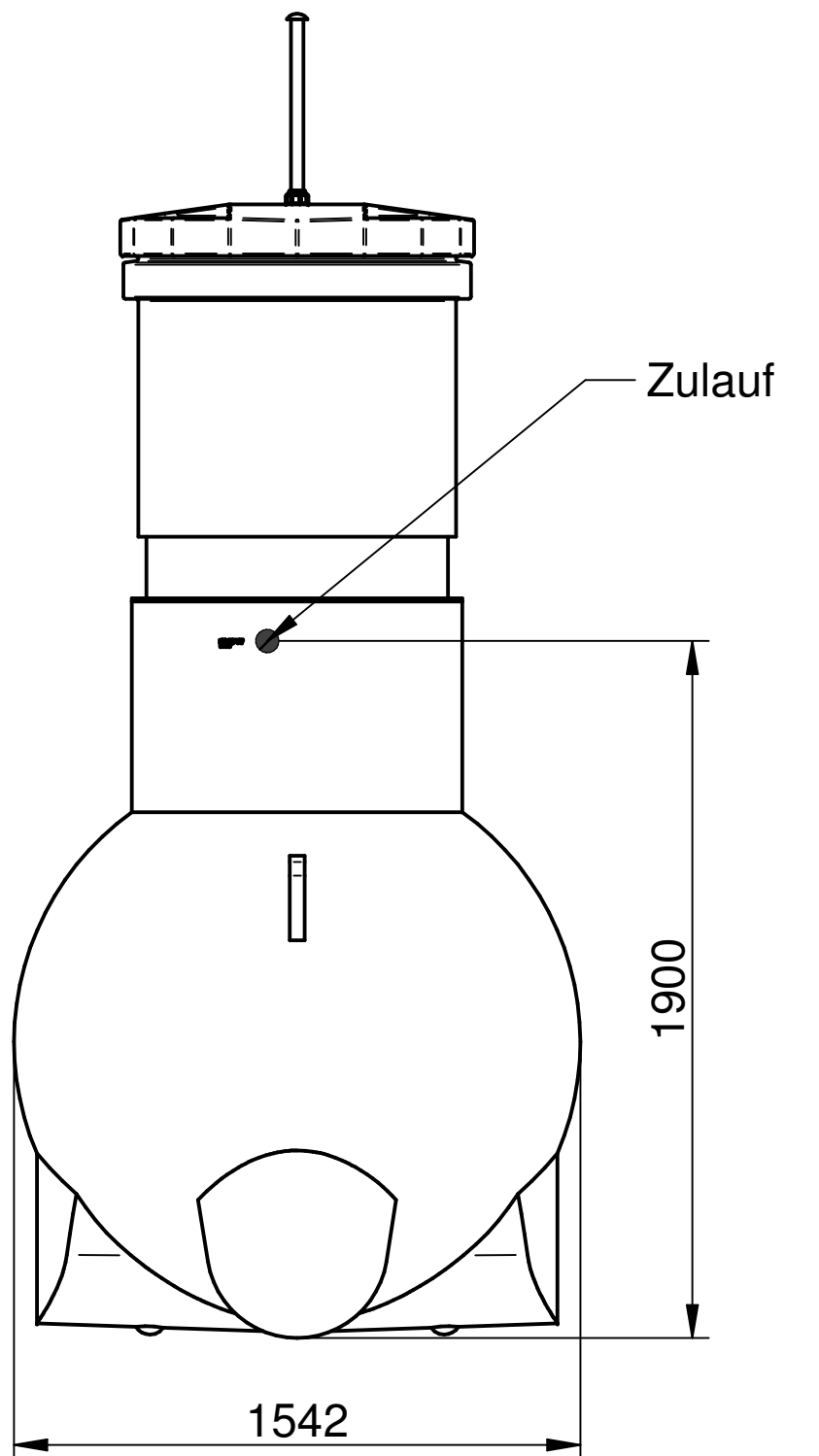


DN800 durchgehend



Gesamthöhe von 2340 bis 3140



Gegenstand der Unterlage / Zeichnung ist unser geistiges Eigentum. Diese Zeichnung darf ohne unsere vorherige schriftliche Zustimmung weder vervielfältigt noch an Dritten zur Kenntnis gebracht werden. Sie darf auch nicht in anderer Weise mißbräuchlich verwendet werden. (Urheberrechtsgesetz v. 09.09.1965) Technische Änderungen vorbehalten. Alle Angaben ohne Gewähr!				Für alle Bemaßungen ohne Toleranzangaben gelten folgende Allgemeintoleranzen: Grenzabmaße für Längenmaße Grenzabmaße für Winkelmaße nach ISO 2768-c (g)		Maßstab M 1:20 PE grün	
Datum 13.11.2018		Name Michael Schmid		<h1>WS-TS 02000-DN800</h1>			
Erstelldatum		Geprüft					
				1-210.42.310			
GEOplast Kunststofftechnik Ges.m.b.H Bahnstraße 45 A-2604 Theresienfeld				Freigabedatum:			
01	Zust.	Änderung	Datum	Name			