

BAU GEO-INFO

Die Rohrdurchführungsmanschette **GEO-RDM** dient als Wassersperre für die Durchführungen von Rohrleitungen durch Fundamentplatten.

GEO-RDM



ANWENDUNG VON GEO-RDM

Hydrostatische Abdichtung von Rohren und Blitzschutzsystemen.

- Für die Durchführung von zahlreichen Rohrarten (Kupfer, Stahl, Gußeisen, Kunststoff, Faserzement, Beton, Steinzeug) durch Decken, Wände und Bodenplatten.
- Einsatzbereiche:
 - Keller
 - Schachtbauwerke
 - Dichtwannen

Die GEO-RDM findet Anwendung wenn nachträglich keine Mauerhülse oder Kernbohrung mehr angebracht werden kann oder eine nachstellbare Dichtung nicht sinnvoll ist.

VORTEILE VON GEO-RDM

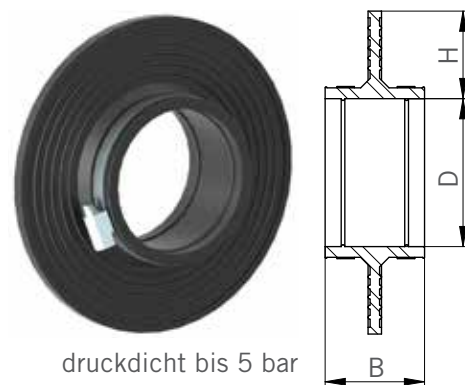
- Schnelle Montage
- Sichere Wassersperre
- Für zahlreiche Rohrmaterialien verwendbar
- Für verschiedenste Bauwerke einsetzbar
- Druckdicht bis 5 bar



ABMESSUNGEN VON GEO-RDM

Artikel-Nr.	Bestell-Nr.	D (mm)	B (mm)	H (mm)
1-208.10.876	GEO-RDM für da 110	110	60	46
1-208.10.877	GEO-RDM für da 125	125	60	46
1-208.10.879	GEO-RDM für da 160	160	60	46
1-208.10.881	GEO-RDM für da 200	200	60	46

Weitere Größen auf Anfrage.

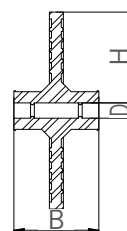
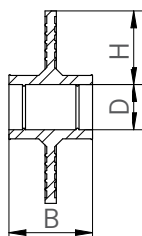


druckdicht bis 5 bar

GEO-RDM FÜR BLITZSCHUTZSYSTEME

GEO-RDM für Blitzschutzsysteme dienen als Wassersperre für Flachband- und Runddrahteisen (Erdbänder) die bei Fundamentdurchführungen vergossen werden.

Artikel-Nr.	Bestell-Nr.	D (mm)	B (mm)	H (mm)	Spannbereich	
					von (mm)	bis (mm)
1-208.10.060	GEO-RDM für da 8	Ø 8	60	46	7	10
1-208.10.059	GEO-RDM für da 12	Ø 12	60	44	10	14
1-208.10.058	GEO-RDM für da 30 x 3	30 x 3	60	58,5	30 x 2	30 x 5



EIGENSCHAFTEN VON GEO-RDM

Material	Kautschuk
Gebrauchstemp. max.	75 °C
Minimaltemperatur	- 40 °C
Bruchdehnung	500%
Shore Härte A	45 ± 5°
Zugfestigkeit	9,5 N/mm ²

Montageanleitung auf www.geoplast.com!

GEOplast Kunststofftechnik Ges.m.b.H.

Bahnstraße 45 • A-2604 Theresienfeld • T:+43 (0) 2622 / 65 242, F: DW 17 • www.geoplast.com