



EINE SICHERE HYDROSTATISCHE ABDICHTUNG



Produktinformationen

GEO-RDM dient als Wassersperre für Rohrleitungen in der Wand, insbesondere bei Boden- und Wanddurchführungen, wo Mediumrohre oder Hüllrohre direkt mit Beton vergossen werden.

Anwendung

Hydrostatische Abdichtung von Rohren

- für die Durchführung von zahlreichen Rohrarten (Kupfer, Stahl, Gußeisen, Kunststoff, Faserzement, Beton, Steinzeug)
- durch Decken, Wände und Fußböden
- bei Schachteinführungen
- für Grundwasserwannen

GEO-RDM findet Anwendung wenn nachträglich keine Mauerhülse oder Kernbohrung mehr angebracht werden kann, oder keine nachstellbare Dichtung nicht sinnvoll ist.

Vorteile

- Schnelle Montage
- Sichere Wassersperre
- Radondicht
- Für zahlreiche Rohrmaterialien verwendbar
- Für verschiedenste Bauwerke einsetzbar

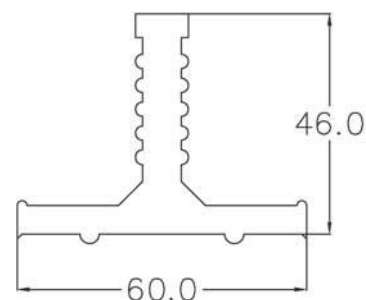
Kautschuk Eigenschaften:	
Gebrauchstemp. max.	75 °C
Minimaltemperatur	- 40 °C
Bruchdehnung	500%
Shore Härte A	45 ± 5°
Zugfestigkeit	9,5 N/mm ²

Montageanleitung

1. Einzubetonierende Rohroberfläche reinigen
2. GEO-RDM auf Mediumrohr aufstecken
3. GEO-RDM bis zur Mitte des Mauerwerks schieben
4. Spannbänder beidseitig um die GEO-RDM anbringen:



AD 8 mm bis einschließlich 315 mm, druckdicht bis 5 bar



ab AD 355 mm, druckdicht bis 4 bar

